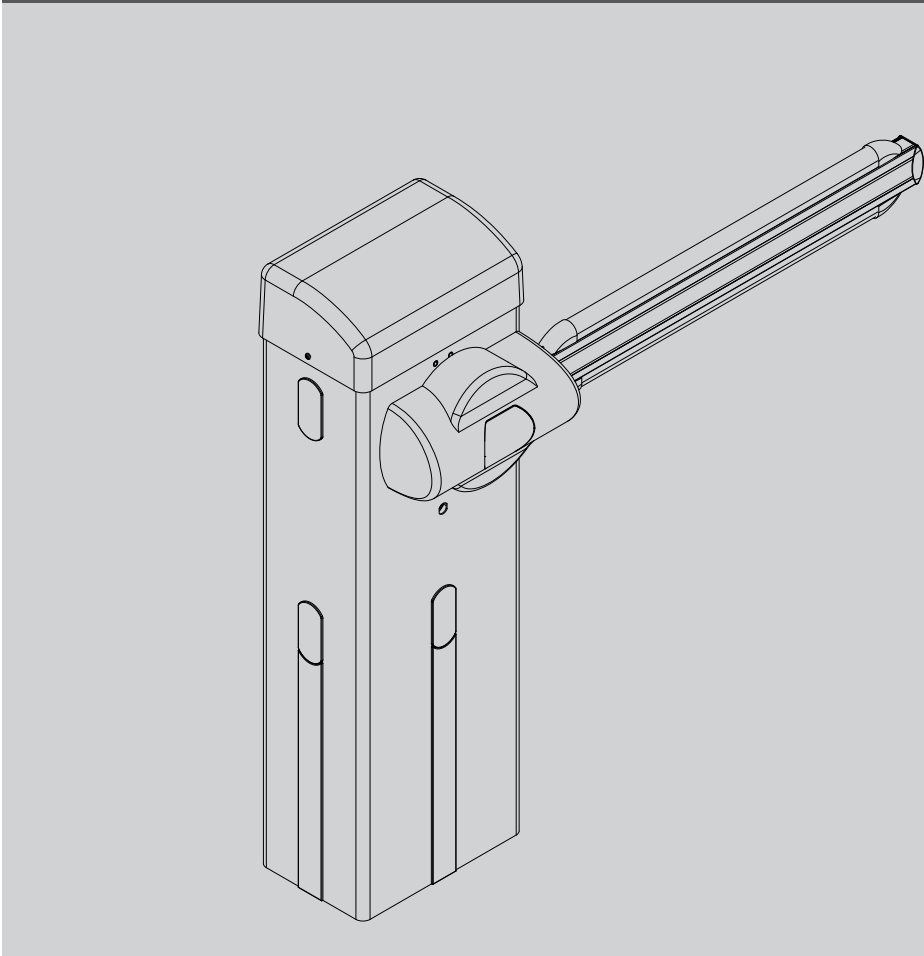




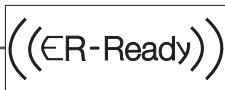
D81199900101_01 25-03-13

ДОРОЖНЫЙ ЭЛЕКТРОМЕХАНИЧЕСКИЙ ШЛАГБАУМ



РУКОВОДСТВО ПО УСТАНОВКЕ И ЭКСПЛУАТАЦИИ

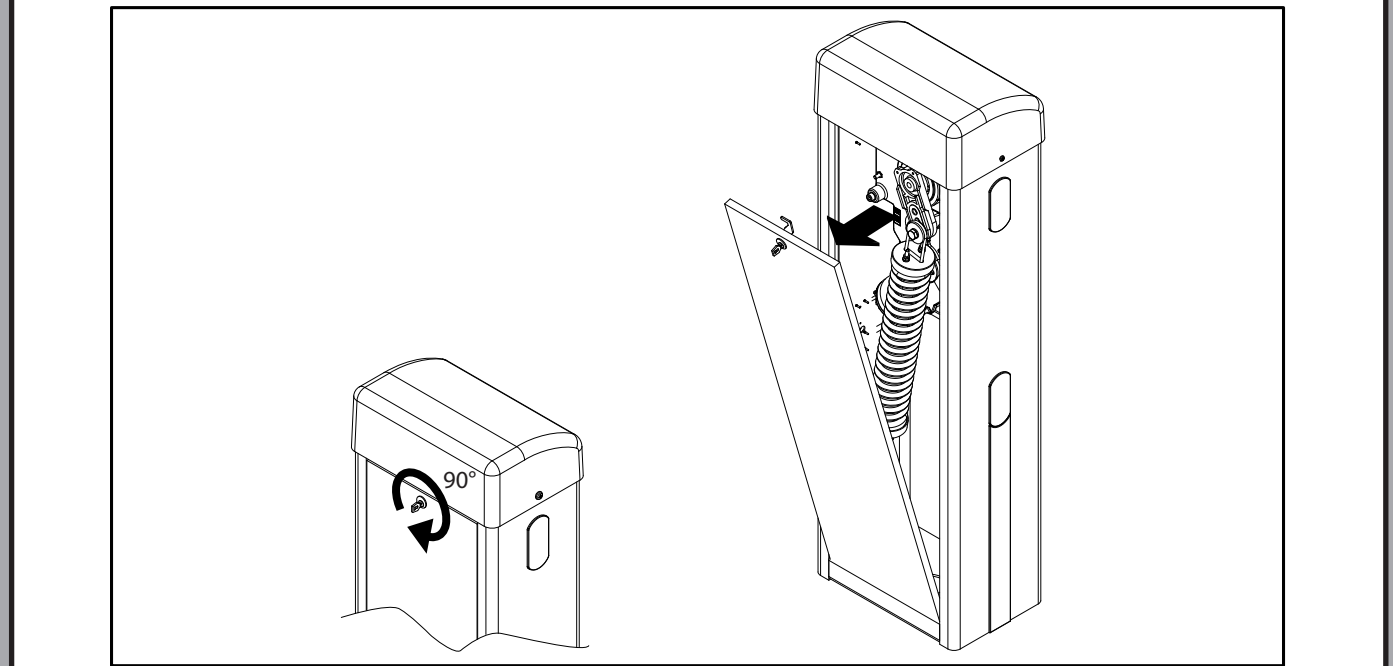
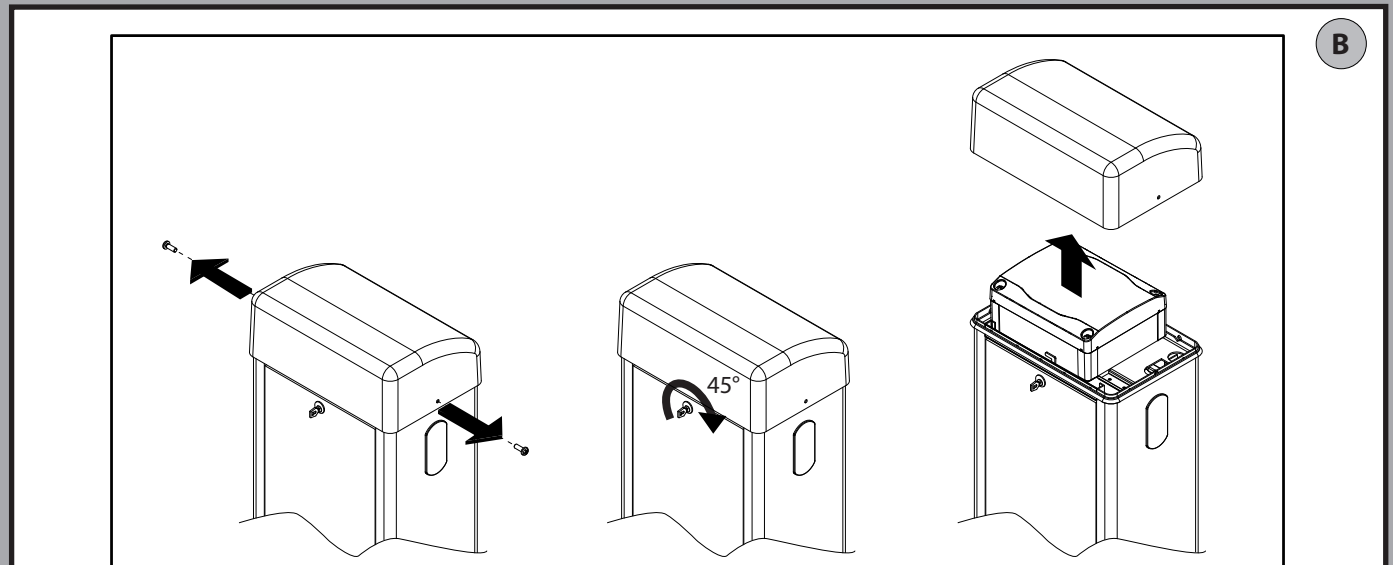
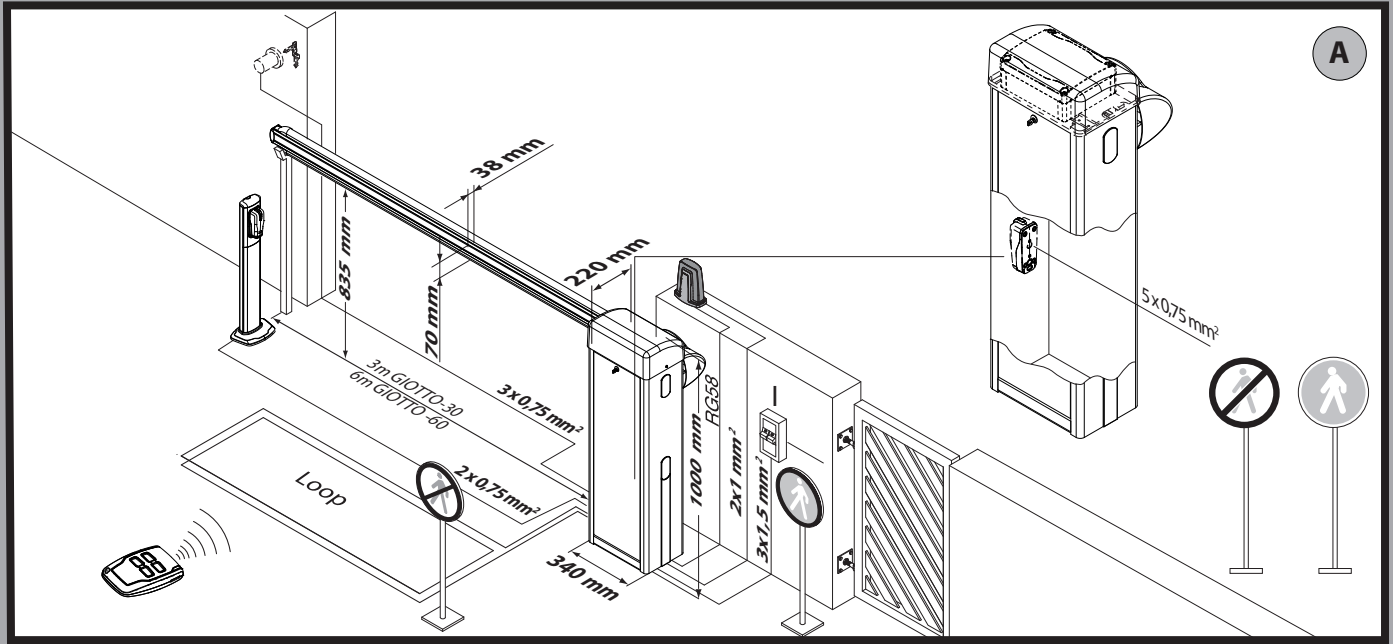
GIOTTO 30-60 S BT GIOTTO 30-60 BT



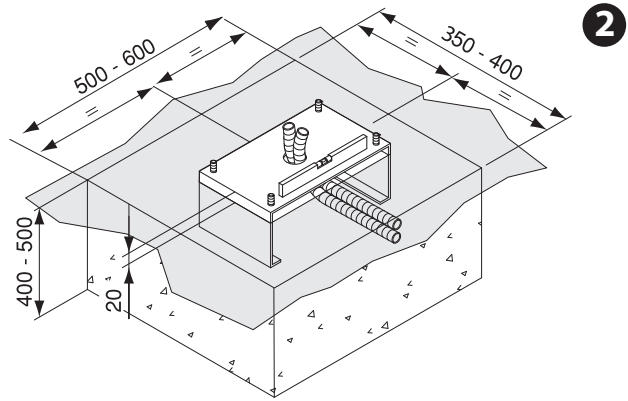
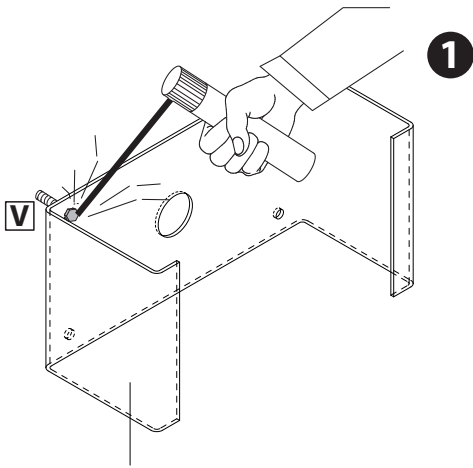
AZIENDA CON SISTEMA DI GESTIONE INTEGRATO CERTIFICATO DA DNV = UNI EN ISO 9001:2008 = UNI EN ISO 14001:2004

Atenção! Ler atentamente as "Instruções" que se encontram no interior! **Προσοχή!** Διαβάστε με προσοχή τις "Προειδοποιήσεις" στο εσωτερικό! **Uwaga!** Należy uważnie przeczytać "Ostrzeżenia" w środku! **Внимание!** Внимательно прочтите находящиеся внутри "Инструкции"! **Dikkat!** İçinde bulunan "Uyarıları" dikkatle okuyunuz!

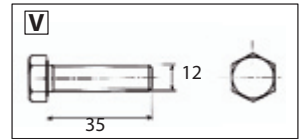
БЫСТРАЯ УСТАНОВКА



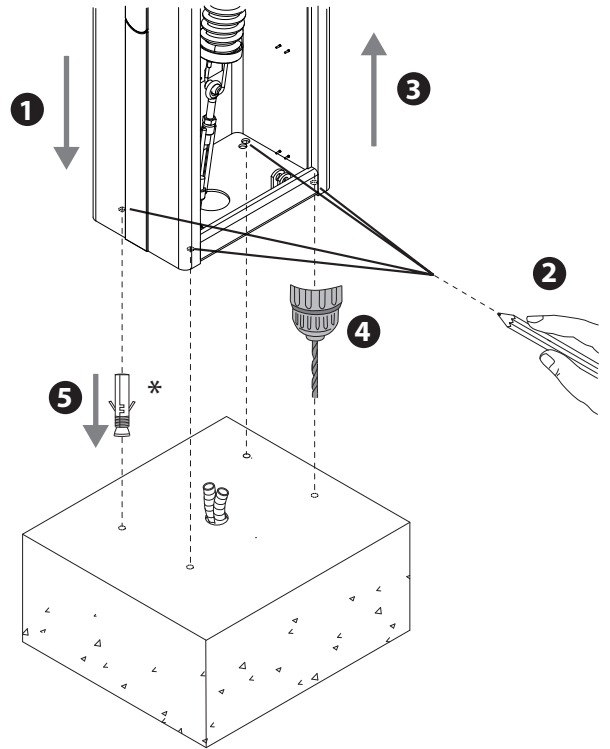
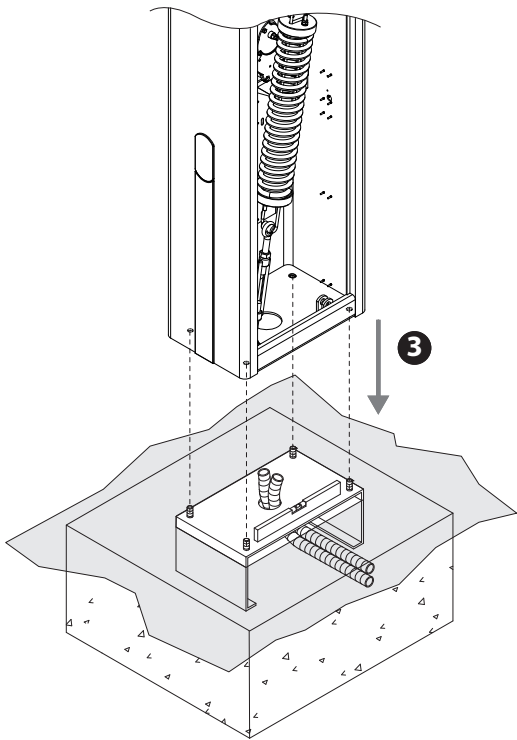
С котлованом под фундамент:



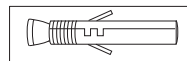
Отсутствует в комплектации

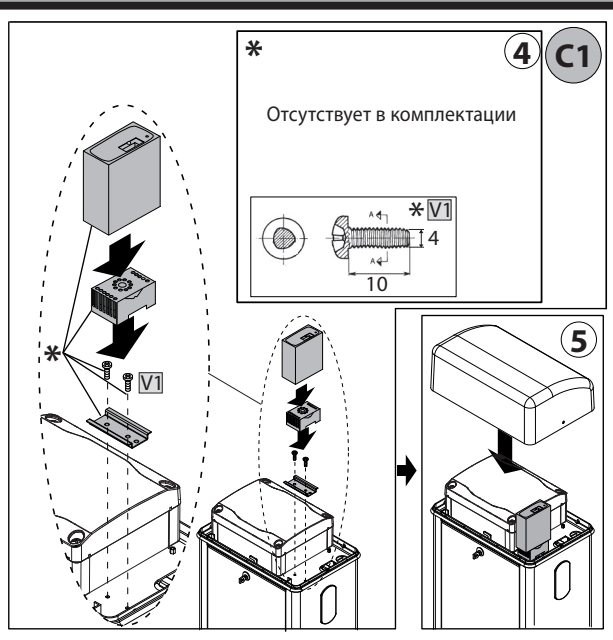
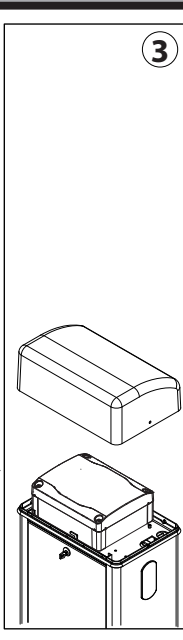
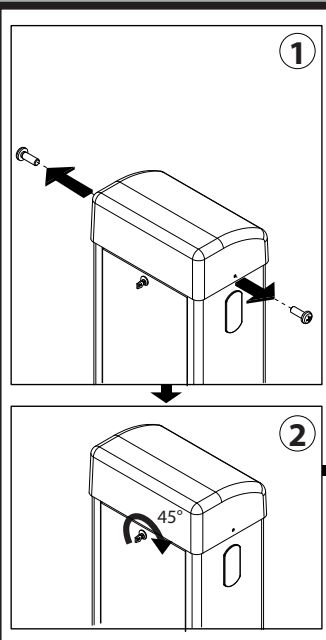
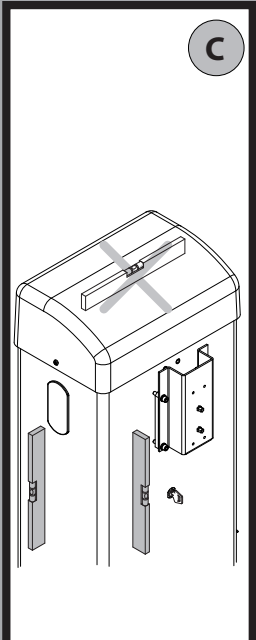


С тягами:

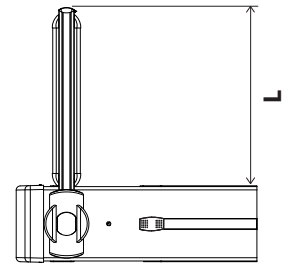


*
Отсутствует в комплектации





Дополнительные устройства: полезная длина стрелы и балансировка.																							
	SB	+ SB	+ SB	+ SB	+ SB	+ SB	+ SB	+ SB	+ SB	+ SB	+ SB	+ SB	+ SB	+ SB									
GIOTTO BT/ GIOTTO S BT 60		MIN L	6 m	3,2 m	3,2 m	3,3 m	3,7 m	3,8 m	4 m	4,2 m	4,3 m	4,5 m	4,8 m	3,4 m	3,4 m	3,6 m	4,1 m	4,2 m	4,4 m	4,6 m	4,7 m	5 m	
		MAX L	6 m	3,5 m	3,6 m	3,7 m	4,2 m	4,3 m	4,5 m	4,7 m	4,8 m	5 m	5 m	5 m	3,8 m	3,8 m	4 m	4,5 m	4,6 m	4,9 m	5 m	5 m	5 m
GIOTTO BT/ GIOTTO S BT 30		MIN L	4,4 m	2,4 m	2,5 m	2,6 m	2,9 m	2,9 m	3,1 m	3,2 m	3,3 m	3,5 m	3,7 m	2,7 m	2,7 m	2,8 m	3,2 m	3,3 m	3,4 m	3,6 m	3,7 m	3,9 m	
		MAX L	5 m	3,3 m	3,3 m	3,5 m	3,9 m	4 m	4,2 m	4,3 m	4,4 m	4,7 m	5 m	5 m	3,5 m	3,5 m	3,6 m	4,2 m	4,3 m	4,5 m	4,7 m	4,9 m	5 m
GIOTTO BT/ GIOTTO S BT 30		MIN L		2,4 m	2,5 m	2,5 m	2,9 m	2,9 m				2,9 m		2,7 m	2,7 m	2,8 m							
		MAX L		2,7 m	2,7 m	2,8 m	3 m	3 m							2,9 m	2,9 m	3 m						
GIOTTO BT/ GIOTTO S BT 30		MIN L		1,9 m	2 m	2 m	2,3 m	2,3 m	2,5 m	2,5 m	2,6 m	2,8 m	2,9 m	2,2 m	2,2 m	2,3 m	2,6 m	2,7 m	2,8 m	2,9 m	2,9 m		
		MAX L		2,3 m	2,3 m	2,4 m	2,7 m	2,8 m	2,9 m	3 m	3 m	3 m	3 m	3 m	2,5 m	2,5 m	2,6 m	3 m	3 m	3 m	3 m	3 m	
GIOTTO BT/ GIOTTO S BT 30		MIN L	2,1 m	1 m	1,1 m	1,2 m	1,3 m	1,3 m	1,4 m	1,4 m	1,4 m	1,5 m	1,6 m	1,3 m	1,3 m	1,3 m	1,5 m	1,6 m	1,7 m	1,7 m	1,8 m	1,9 m	
		MAX L	3 m	1,9 m	2 m	2,3 m	2,3 m	2,5 m	2,5 m	2,5 m	2,5 m	2,6 m	2,8 m	2,9 m	2,2 m	2,2 m	2,3 m	2,6 m	2,7 m	2,8 m	2,9 m	3 m	3 m



*1

(только над стрелой)

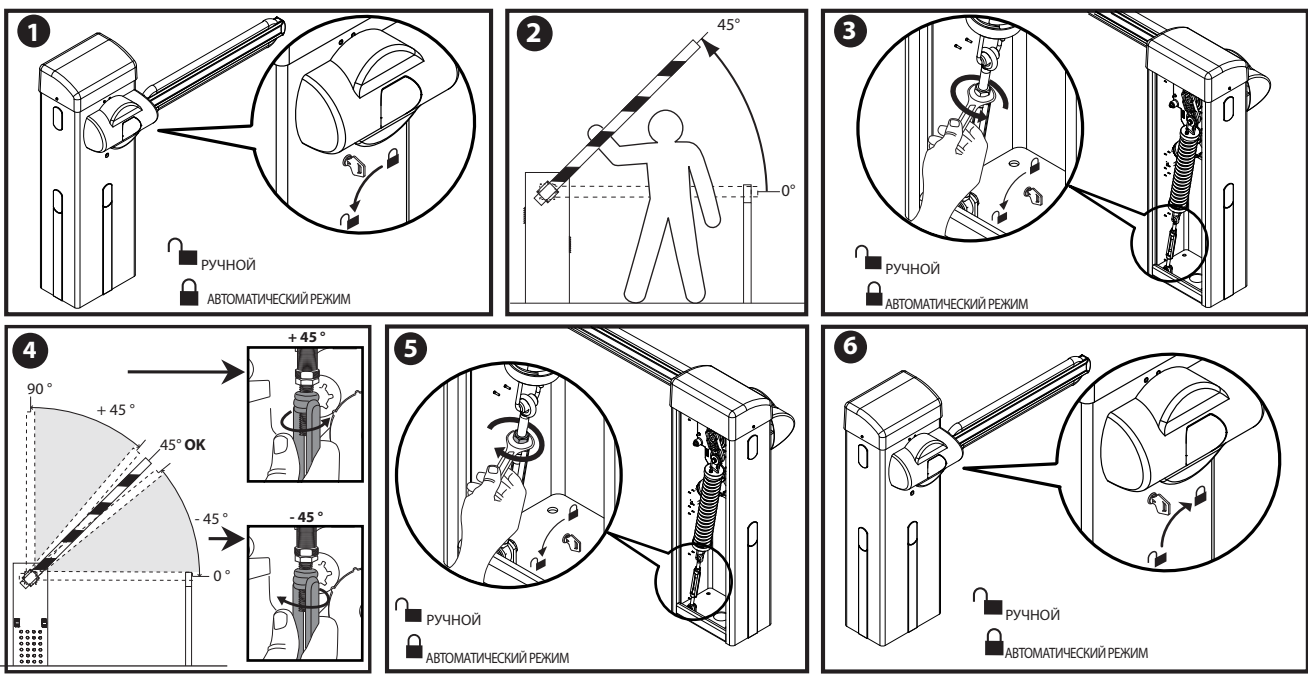
*2

(только под стрелой)

L: Полезная длина стрелы.

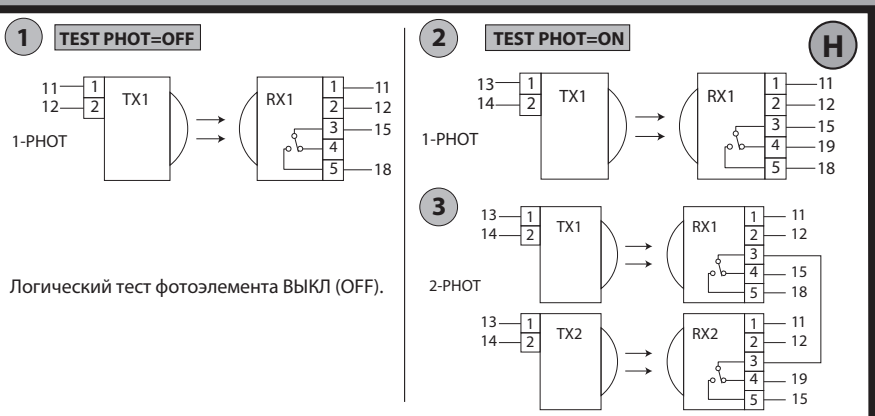
Балансировка штанги.

F



СОЕДИНЕНИЯ КЛЕММНОЙ КОРОБКИ.

G

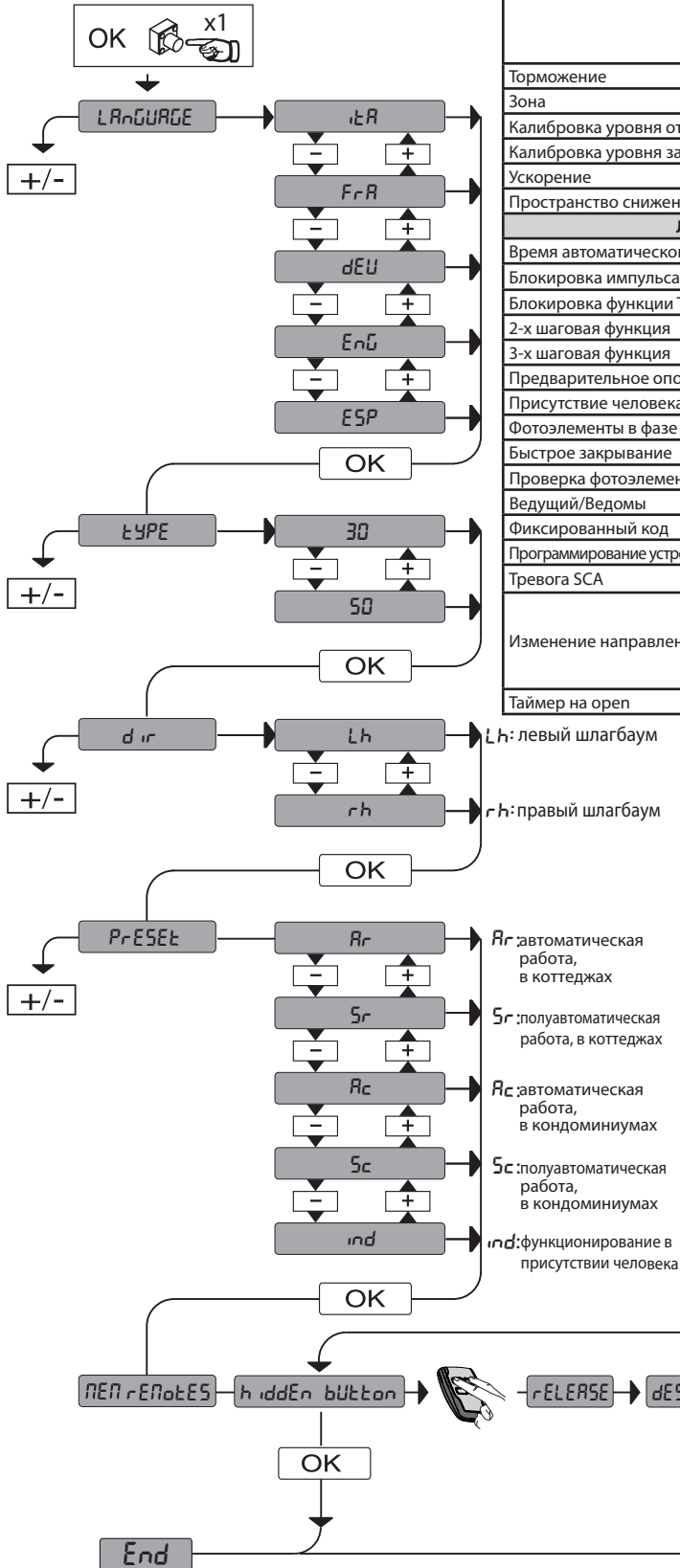


МЕНЮ УСТАНОВКИ ОБОРУДОВАНИЯ

D811999 00101_01

LEGENDA

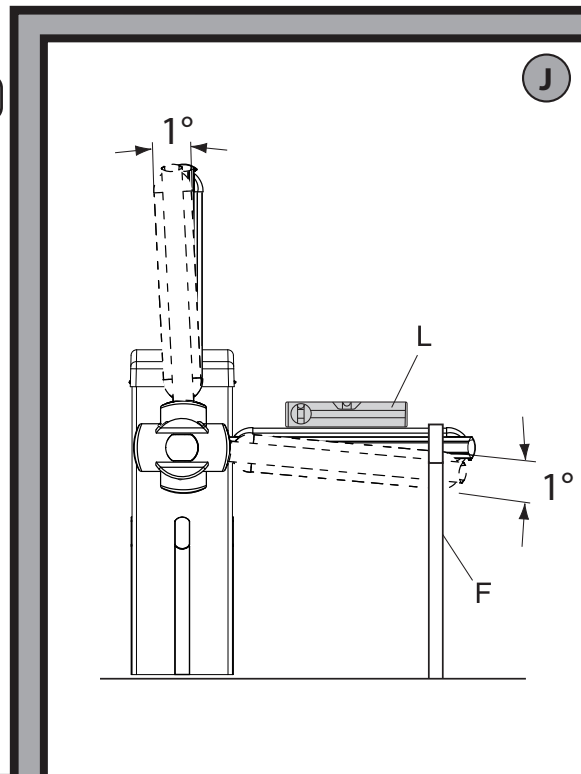
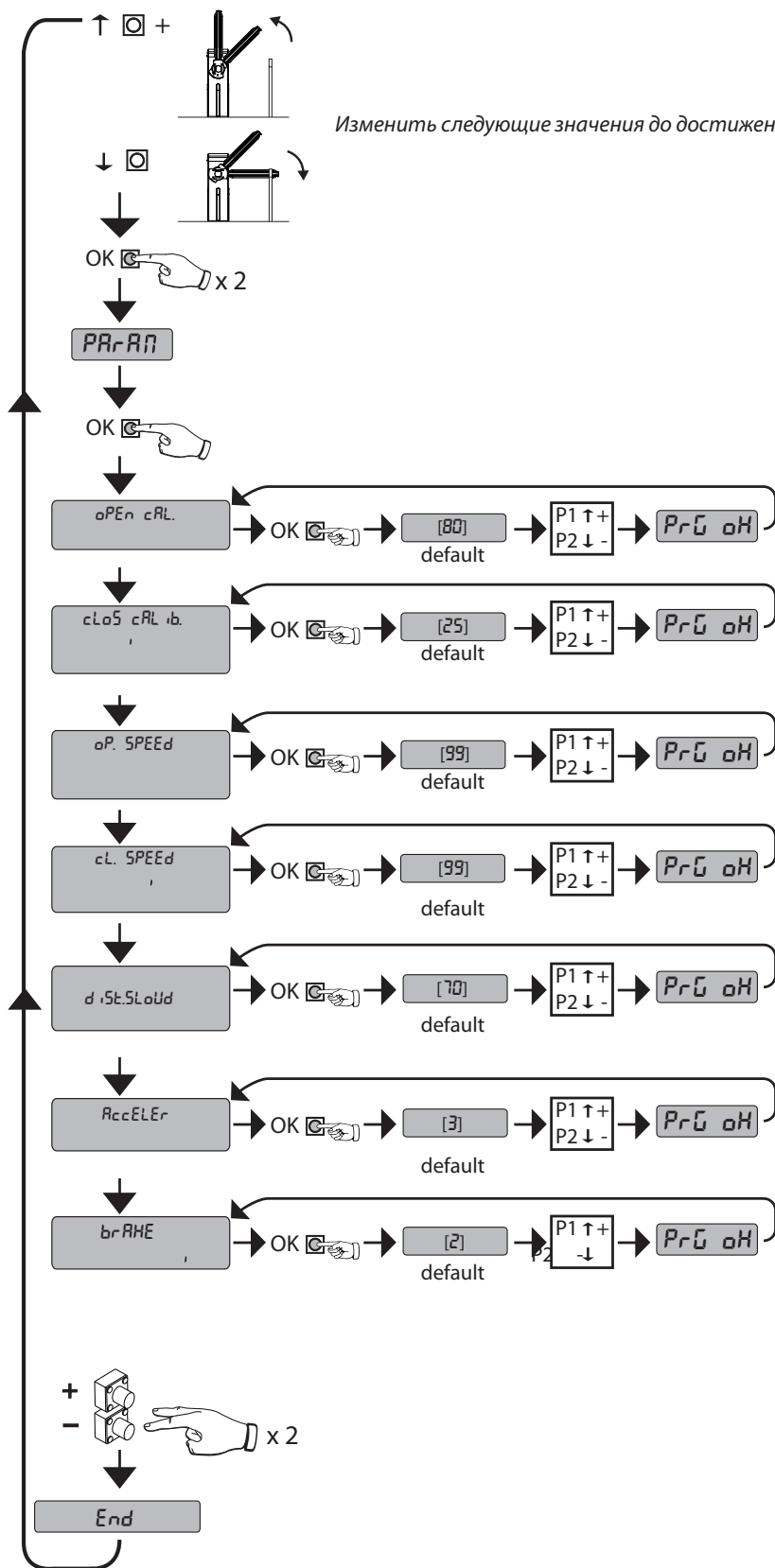
+ ↑ Перемещение вверх
 - ↓ Перемещение вниз
 OK ← Подтверждение/включение экрана
 + - Выход из меню



PRESET	DEFAULT	Pr	Sr	Rc	Sc	ind
ПАРАМЕТРОВ						
Время автоматического закрытия	10	10	10	5	5	5
Момент открытия	75	99	99	99	99	99
Момент закрытия	75	99	99	99	99	99
Скорость в режиме открытия	99	99	99	99	99	99
Скорость в режиме закрытия	99	99	99	99	99	99
Время включения тревоги	70	60 (GIOTTO BT 30/ GIOTTO S BT 30)	60 (GIOTTO BT 30/ GIOTTO S BT 30)	60 (GIOTTO BT 30/ GIOTTO S BT 30)	60 (GIOTTO BT 30/ GIOTTO S BT 30)	60 (GIOTTO BT 30/ GIOTTO S BT 30)
		70 (GIOTTO BT 60/ GIOTTO S BT 60)	70 (GIOTTO BT 60/ GIOTTO S BT 60)	70 (GIOTTO BT 60/ GIOTTO S BT 60)	70 (GIOTTO BT 60/ GIOTTO S BT 60)	70 (GIOTTO BT 60/ GIOTTO S BT 60)
Торможение	30	60	60	30	30	30
Зона	2	2	2	2	2	2
Калибровка уровня открывания	0	0	0	0	0	0
Калибровка уровня закрытия	80	80	80	80	80	80
Ускорение	25	25	25	25	25	25
Пространство снижения скорости	3	3	3	3	3	3
ЛСУ						
Время автоматического закрытия	ON	ON	OFF	ON	OFF	OFF
Блокировка импульса	ON	OFF	OFF	ON	ON	OFF
Блокировка функции TSA	OFF	OFF	OFF	OFF	OFF	OFF
2-х шаговая функция	OFF	OFF	OFF	OFF	OFF	OFF
3-х шаговая функция	ON	ON	OFF	ON	OFF	OFF
Предварительное оповещение	OFF	OFF	OFF	ON	ON	OFF
Присутствие человека	OFF	OFF	OFF	OFF	OFF	ON
Фотоэлементы в фазе открывания	ON	ON	ON	ON	ON	OFF
Быстрое закрытие	OFF	OFF	OFF	OFF	OFF	OFF
Проверка фотоэлементов	OFF	OFF	OFF	OFF	OFF	OFF
Ведущий/Ведомы	OFF	OFF	OFF	OFF	OFF	OFF
Фиксированный код	OFF	OFF	OFF	OFF	OFF	OFF
Программирование устройств радиуправления	ON	ON	ON	ON	ON	ON
Тревога SCA	ON	ON	ON	OFF	OFF	ON
Изменение направления	OFF	OFF (левый)	OFF (левый)	OFF (левый)	OFF (левый)	OFF (левый)
		ON (правый)	ON (правый)	ON (правый)	ON (правый)	ON (правый)
Таймер на орел	OFF	OFF	OFF	ON	ON	OFF

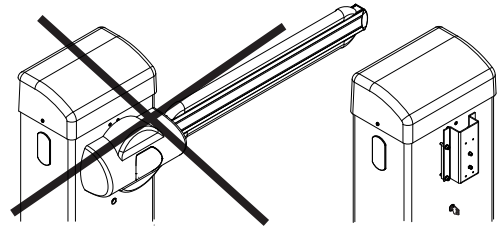
ПРЕДВАРИТЕЛЬНЫЕ НАСТРОЙКИ.

I

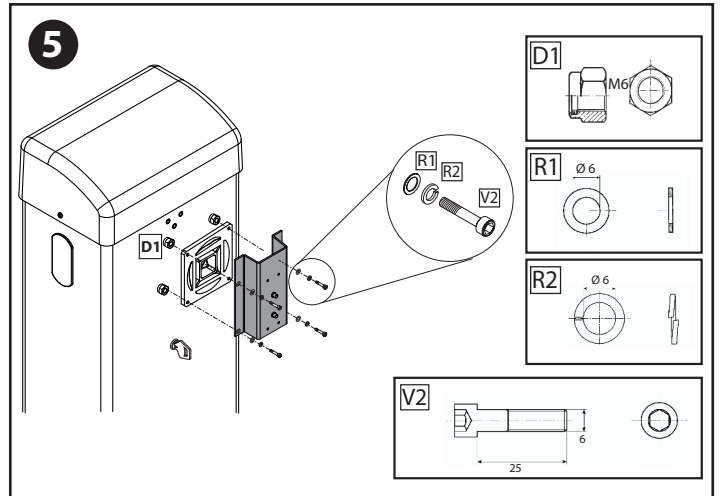
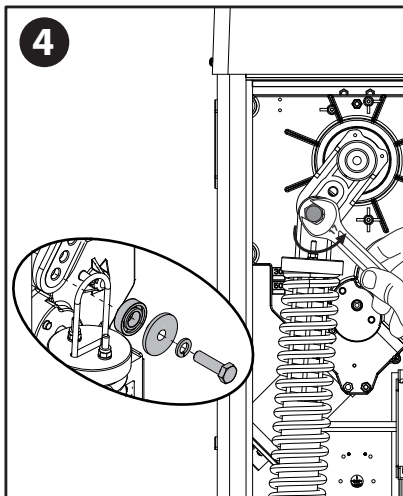
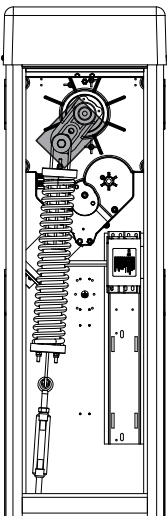
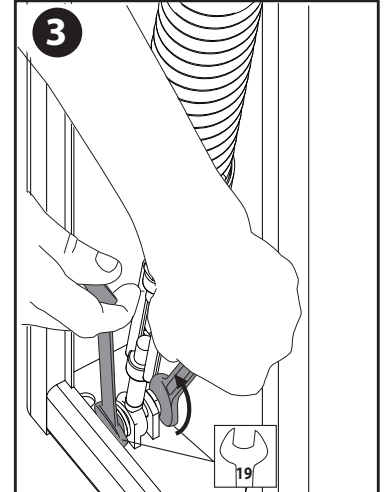
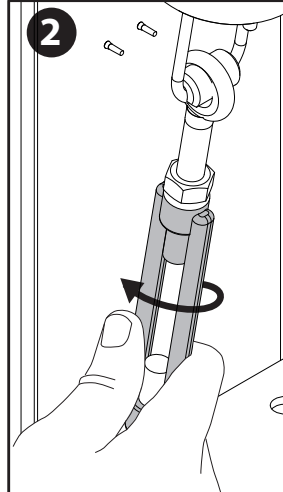
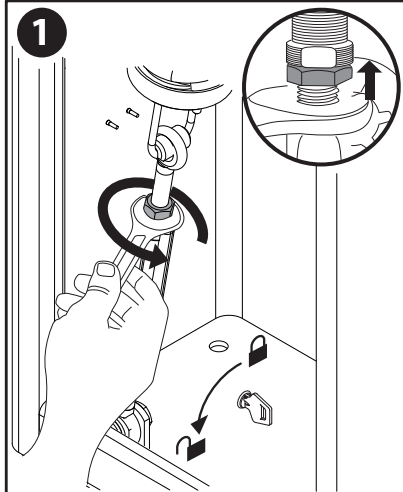
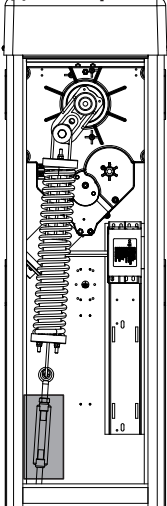


Монтаж штанги справа.

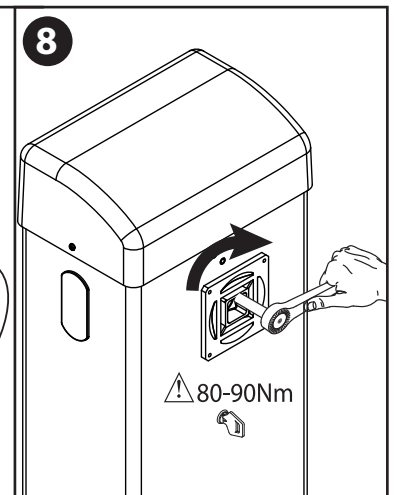
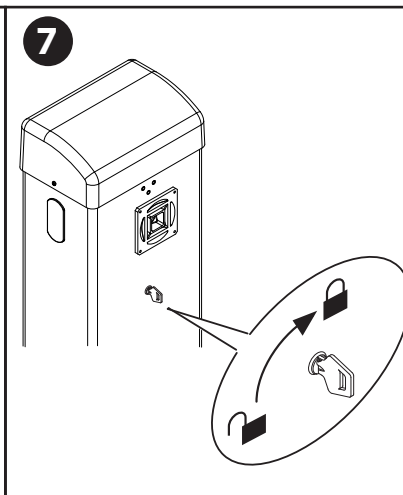
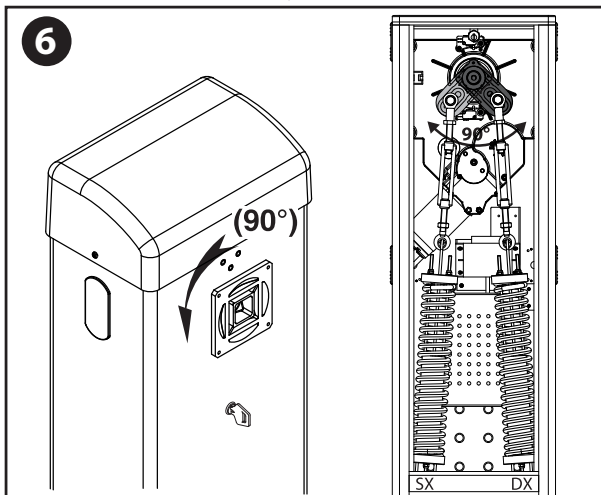
Удостовериться, что пружина не под давлением, и штанга не установлена.



Демонтировать блок пружин.



Повторно монтировать пружинный блок справа.



МОНТАЖ МИГАЮЩЕЙ ЛАМПЫ.

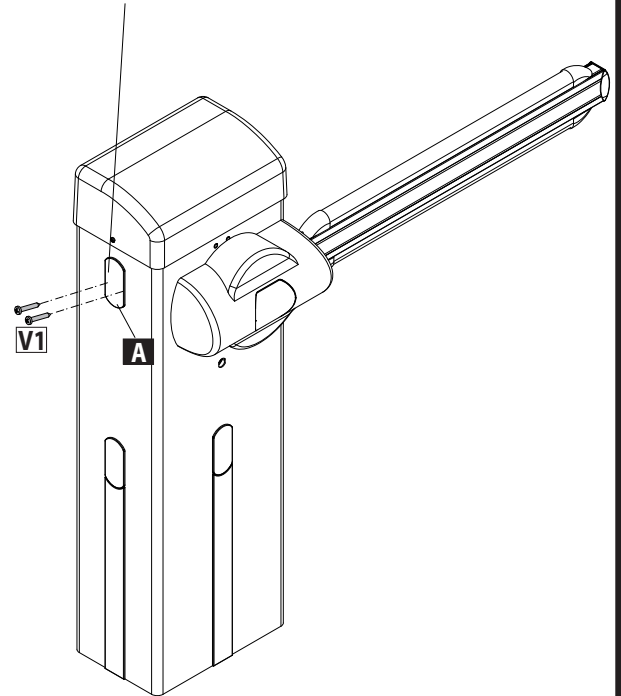
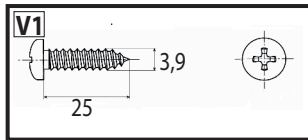
AB

Для установки мигающей лампы смотреть руководство к мигающей лампе

Установка мигающей лампы

Внимание! Убрать крышку А

Внимание! Прикрепить мигающую лампу к шлагбауму с помощью винта (V1)



МОНТАЖ ФОТОЭЛЕМЕНТА.

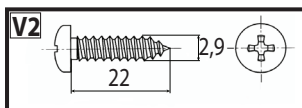
AC

Для установки фотоэлемента и фотоэлемента с опорной колонкой смотреть руководства к фотоэлементу и руководства к опорной колонке

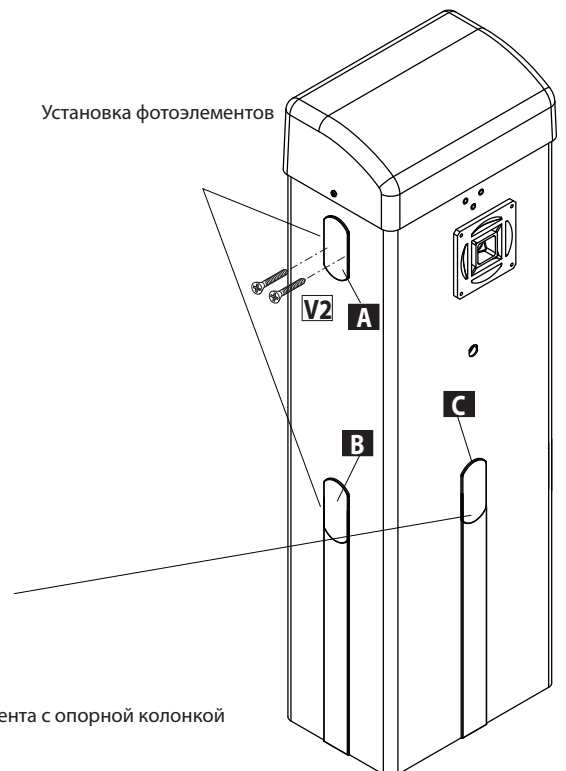
Установка фотоэлементов

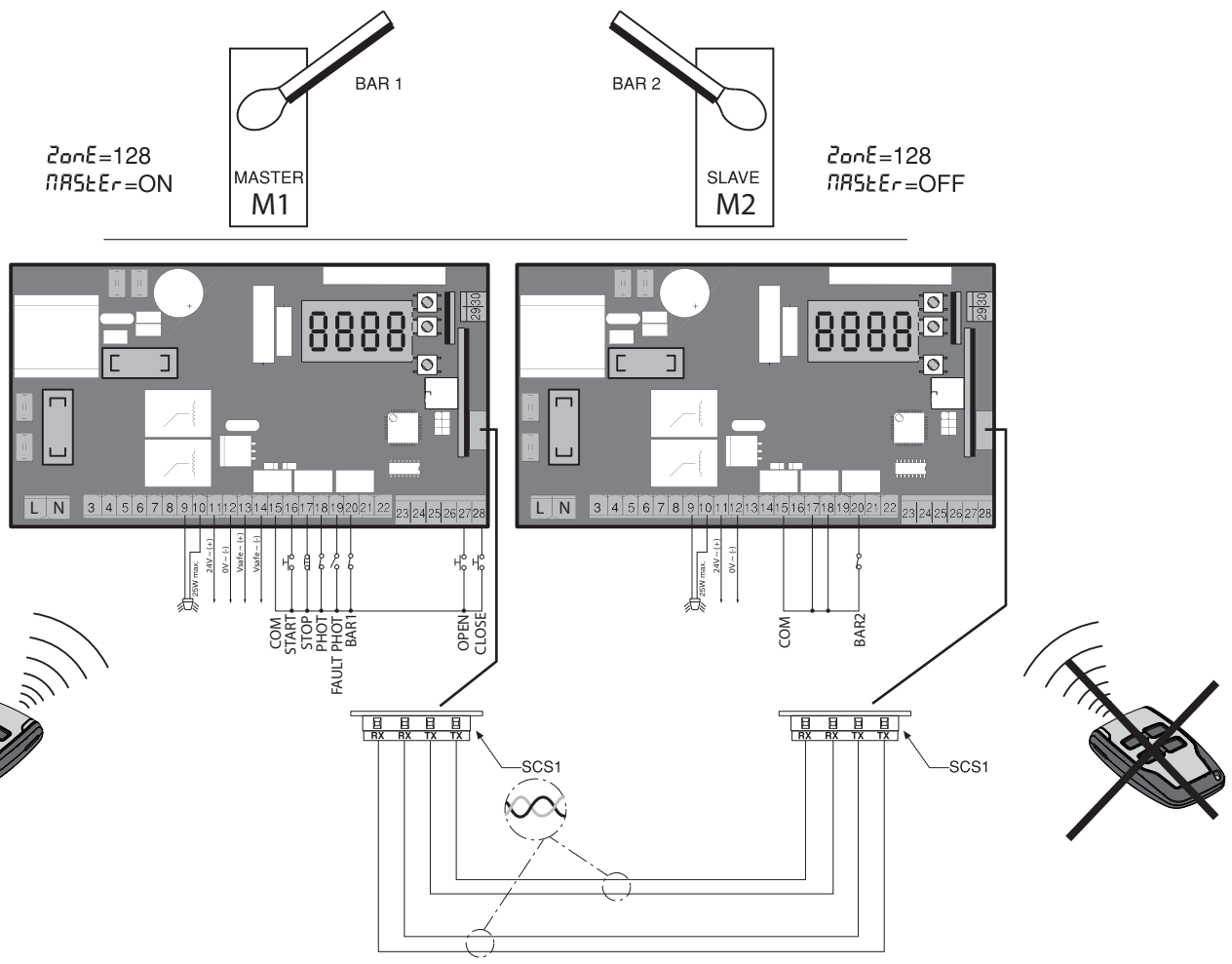
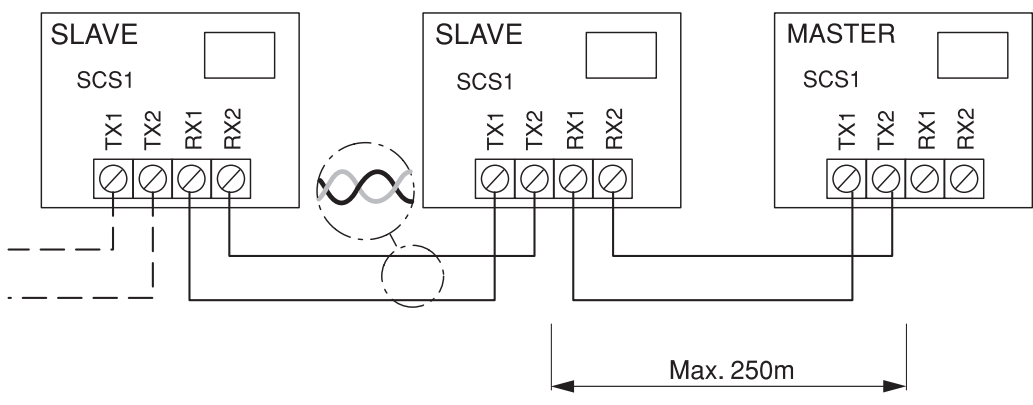
Внимание! Убрать крышку А, В или С для установки фотоэлемента или опорной колонки

Внимание! Прикрепить фотоэлемент к шлагбауму с помощью винта (V1)

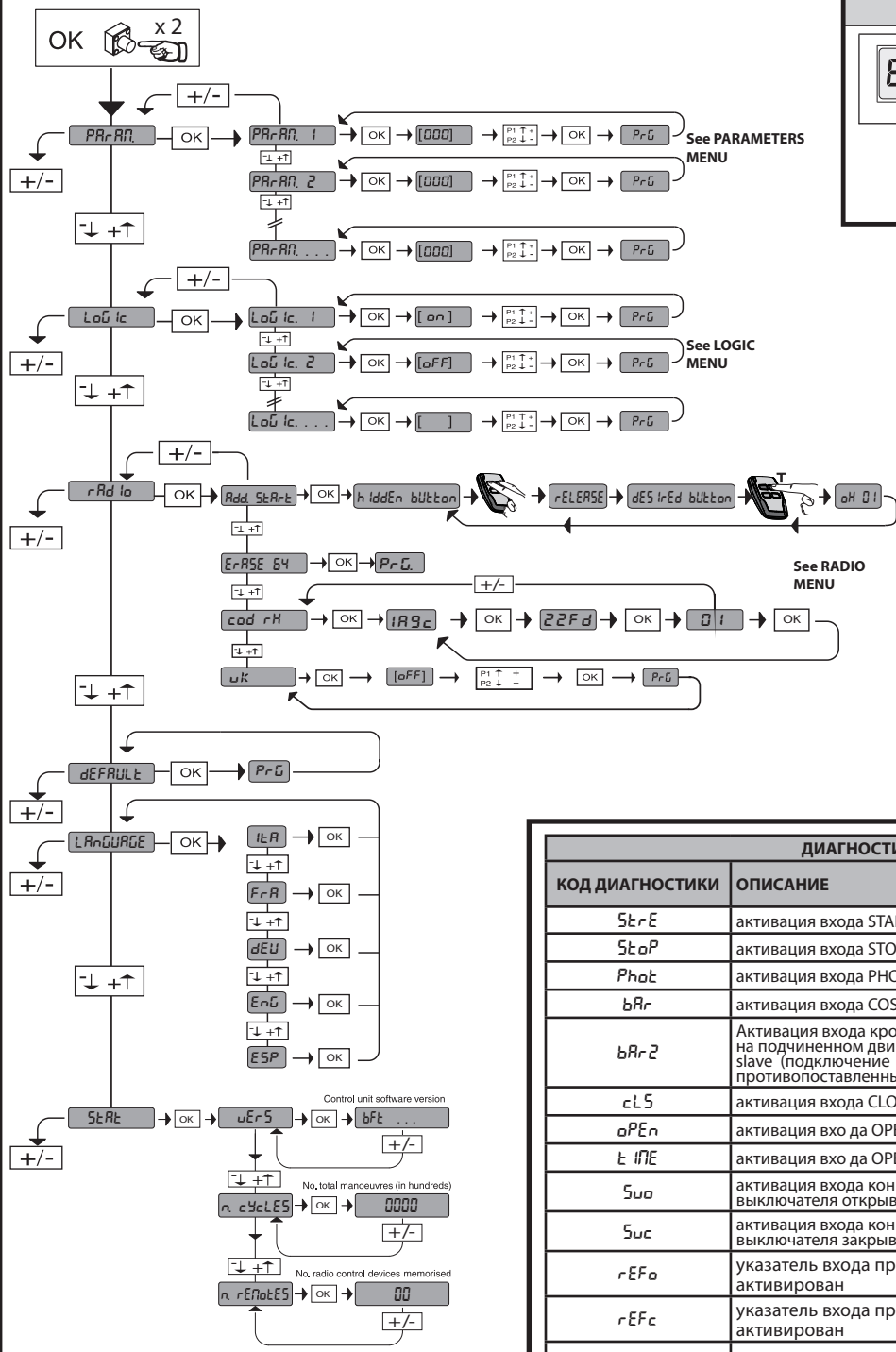


Установка фотоэлемента с опорной колонкой





ДОСТУП В МЕНЮ Fig. 1



LEGENDA

+ ↑ Перемещение вверх

- ↓ Перемещение вниз

OK ← Подтверждение/включение экрана

+ ⊖ Выход из меню

- ⊖

ДИАГНОСТИКА и СООБЩЕНИЯ		
КОД ДИАГНОСТИКИ	ОПИСАНИЕ	ПРИМЕЧАНИЯ
StArE	активация входа START (СТАРТ)	
StoP	активация входа STOP (СТОП)	
PhoE	активация входа PHOT (ФОТ)	
bAr	активация входа COSTA (КРОМКА)	
bAr2	Активация входа кромки на подчиненном двигателе slave (подключение противоположенных створок)	
cL5	активация входа CLOSE (ЗАКРЫТЬ)	
oPEn	активация входа OPEN (ОТКРЫТЬ)	
t iPE	активация входа OPEN TIME	
Su0	активация входа концевого выключателя открывания	
SuC	активация входа концевого выключателя закрывания	
rEF0	указатель входа при поднятии активирован	
rEFc	указатель входа при опускании активирован	
Er01	ошибка тестирования фотоэлементов	проверить соединение фотоэлементов и/или установку логики
Er1H*	ошибка тестирования аппаратных средств платы	проверить подключения к двигателю
Er2H*	Ошибка энкодера	токоподводящие кабели двигателя или сигнала энкодера инвертированы / отсоединены
Er3H*	реверсирование в случае препятствия	проверить наличие возможных преград на пути
Er4H*	ошибка тепловой защиты	Подождать, пока двигатель охладится
Er5H*	нарушение в коммуникации с удаленными устройствами	проверить серийные подсоединения SCS1
ErB1	работа с батареей	--
ErFH*	ошибка концевого выключателя	проверить подключения конечных выключателей

* H = 0,1,...,9,A,B,C,D,E,F

35.40

_____ Заданное пороговое значение крутящего момента

_____ Реактивный момент двигателя

2) ОБЩИЕ СВЕДЕНИЯ

Компактный электромеханический шлагбаум подходит для ограничения доступа на частные территории, паркинги, проезды только для автомобилей. Доступны для проездов от 3 до 5 метров в ширину. Регулируемые электронные концевики гарантируют правильное расположение стрелы при остановке. Экстренная разблокировка в ручном режиме осуществляется с помощью замка с персонализированными ключами.

Стойка шлагбаума всегда поставляется подготовленной для монтажа с левой стороны. В случае необходимости, тем не менее, возможно изменить направление открывания, осуществив простые операции.

Монтажная пластина CBO (по запросу) облегчает установку шлагбаума. Специальные приспособления облегчают установку дополнительного оборудования.

Блок управления LIBRA-C-G/LIBRA-C-GS поставляется производителем со стандартными настройками. Любые изменения вводятся с помощью встроенного дисплея или с помощью универсального программирующего устройства.

3) ТЕХНИЧЕСКИЕ ДАННЫЕ

ДВИГАТЕЛЬ	
Электропитание	230В±10% 50Гц(*)
Максимальная потребляемая мощность	300Вт (GIOTTO S BT 30/ GIOTTO S BT 50)
	250Вт (GIOTTO BT 30/GIOTTO BT 50)
Внутренняя смазка	Перманентная смазка
Максимальный крутящий момент	280 Нм (GIOTTO S BT 30)
	380 Нм (GIOTTO S BT 50)
	250 Нм (GIOTTO BT 30)
	350 Нм (GIOTTO BT 50)
Время открывания	2,5с (GIOTTO S BT 30)
	4с (GIOTTO S BT 50 / (GIOTTO BT 30)
	5с (GIOTTO BT 50)
Длина стрелы	3 м (GIOTTO S BT 30/ GIOTTO BT 30)
	5 м (GIOTTO S BT 50/ GIOTTO BT 50)
	6 м [(GIOTTO BT 50/ GIOTTO S BT 50) + ATG6]
Механическая разблокировка вручную	Персонализированный ключ
Тип стрелы	Прямоугольный
Концевики:	Встроенные электрические регулирующие электро-механически
Концевики	интенсивный (GIOTTO S BT 30/ GIOTTO S BT 50)
	полунинтенсивная (GIOTTO BT 30/ GIOTTO BT 50)
Рабочая температура	От -20°C до +55°C
Степень защиты	IP 54
Вес стойки (без стрелы)	41 кг (GIOTTO S BT 30 / (GIOTTO BT 50)
	42 кг (GIOTTO S BT 50)
	40 кг (GIOTTO BT 30)
Размеры	Fig.A
БЛОК УПРАВЛЕНИЯ	
Изоляция сети/Низкое напряжение	> 2МОм 500В
Электрическая прочность	сеть/аккумулятор 3750В~ за 1 минуту
Питание дополнительного оборудования	24В~(180 мА макс. потребление)
Индикатор открывания шлагбаума	24В~ 3Вт макс.
Проблесковая лампа	24В~ 25Вт макс
Предохранители	Fig. G
Количество комбинаций	4 миллиарда
Встроенный радиоприемник Rolling-Code	частота 433,92 МГц
Макс. число пультов, которые могут быть занесены в память	63
Задание параметров и опций	ЖК дисплей/универсальный портативный программатор

(*)= специальное напряжение по особому запросу.

Варианты используемых передатчиков: Все передатчики ROLLING CODE совместимы с  ((ER-Ready))

4.1) МОНТАЖНАЯ ПЛАСТИНА (Fig. B1).

4.2) ФИКСИРУЮЩАЯ РАСТЯЖКА (Fig. B2).

5) МОНТАЖ СТОЙКИ ШЛАГБАУМА

ВНИМАНИЕ! Шлагбаум может применяться исключительно для проезда автомобилей. Пешеходы не должны проходить под движущейся стрелой. Следует предусмотреть подходящий для пешеходов проход. Проезд должен быть обозначен специальной табличкой, как показано на Fig. A.

ВНИМАНИЕ: прежде, чем открыть стойку, пружину следует разжать (стрела в вертикальном положении). Дверка стойки должна находиться с внутренней стороны территории. Находясь по центру проезда, повернитесь к внешней стороне: если стойка слева – шлагбаум левосторонний, если стойка справа – шлагбаум правосторонний.

Стойка шлагбаума всегда поставляется настроенной на монтаж с левой стороны.

6) Монтаж слева (Fig. A, B, C, D).

7) Монтаж с правой стороны (Fig. AA)

- Проведите балансировку стрелы.
- На блоке управления установите на ON функцию «Изменение направления».

Внимание: функция «Изменение направления» должна быть установлена на OFF у левосторонних шлагбаумов, на ON у правосторонних шлагбаумов. В противном случае концевики не будут работать или высветится ошибка направления энкодера.

8) БАЛАНСИРОВКА СТРЕЛЫ (Fig. F).

9) Дополнительные устройств (пределы длины стрелы и балансирование (Fig. E1)

За дальнейшей информацией по поводу установки и эксплуатации дополнительного оборудования обращайтесь к соответствующему руководству по эксплуатации.

10) МОНТАЖ МИГАЮЩЕЙ ЛАМПЫ (FIG. AV)

Завершить монтаж и кабельную разводку, как показано в инструкциях к мигающей лампе

11) МОНТАЖ ФОТОЭЛЕМЕНТА (FIG. AC).

Завершить монтаж, как показано в инструкциях к фотоэлементу

12) ПОДКЛЮЧЕНИЕ ЭЛЕКТРООБОРУДОВАНИЯ

ВНИМАНИЕ: прежде, чем открыть стойку, пружину следует разжать (стрела в вертикальном положении). Подключите электрооборудование (Fig. A) в соответствии с действующими нормами. Поместите кабели питания электрооборудования отдельно от кабелей питания низковольтного оборудования (фотоэлементы, чувствительные элементы, устройства управления и пр.)

На fig. A приведено количество соединений и сечение токопроводящих кабелей длиной до 100 м; при использовании более длинных кабелей, необходимо вычислить реальную нагрузку механизма. Когда длина вспомогательных соединений превышает 50 метров или проходят в местах, где возможны нарушения, рекомендуется развести управляющие устройства и предохранительные устройства подходящими реле. Основные элементы устройства следующие (fig. A):

- I) Защитный автомат с плавким предохранителем с сечением контактов не менее 3,5 мм, предусмотренный для защиты от перегрузок и коротких замыканий, используемый для отсоединения устройства от сети. Установите над устройством, если не установлен, двуполярный проверенный выключатель с порогом в 0,03А.
- QR) Блок управления и встроенное приемное устройство.
- S) Многопозиционный выключатель с ключом.
- AL) Проблесковая.
- M) Стойка шлагбаума.
- A) Стрела.
- F) Подставка для стрелы.
- CS) Чувствительный элемент.
- Ft,Fr) Пара фотоэлементов .
- CF) Стойка с фотоэлементом.
- T) Пульт 1-2-4-канальный.
- RMM) Чувствительный к присутствию объектов индуктивный элемент (Fig. C1).
- LOOP) Пружины чувствительного к присутствию объектов элемента.

13) СОЕДИНЕНИЯ (FIG. G)

Пропустить соответствующие электрические кабели (фазовый, нулевой и заземления) через короба и зафиксировать различные компоненты автоматического оборудования в предназначенных для этого точках, осуществляя прокладку кабеля в соответствии с указаниями и схемами, приведенными в соответствующих руководствах. Присоединить фазовый провод, нулевой и провод заземления (обязательно).

Сетевой кабель блокируется в соответствующем кабельном зажиме, кабели дополнительного оборудования, провод заземления с изолирующей оболочкой желто-зеленого цвета должен подсоединяться к соответствующему зажиму для проводов.

ВНИМАНИЕ: Электрическое соединение должно проводиться квалифицированными специалистами по установленным правилам, с соблюдением всех действующих нормативов, используя соответствующие материалы.

Подготовьте электрооборудование, ознакомившись с действующими в его отношении нормами.
 Поместите кабели питания электрооборудования отдельно от кабелей питания низковольтного оборудования.
 Над оборудованием необходимо установить выключатель-разъединитель с сечением контактов не меньше 3,5 мм², обладающий магнитно-термической защитой и дифференциалом проводимости, соответствующим потреблению аппаратуры. В проводке применяйте кабель, соответствующий единым или государственным техническим нормам, описывающим верхнюю защиту, потребление аппаратуры и требования по установке.

КЛЕММЫ	ОПИСАНИЕ
1-2	Питание однофазной сети 230 В~ ±10% (1=L) (2=N)
3-4	Неиспользуемые
6-7	Подключение двигателя
15-5	Подключение двигателя, отсылка к закрыванию
15-8	Подключение двигателя, отсылка к открыванию
9-10	Подключение проблесковой лампы (24 В~, 25Вт)
11-12	Питание дополнительных устройств: напряжение 24 В~, работа при наличии сетевого питания. Напряжение 24 В--- (11+,12-), работа при отсутствии сетевого питания и дополнительного комплекта буферной батареи
13-14	Выход питания предохранительных устройств (трансмиссер фотоэлементов). Примечание: выход активен только во время выполнения цикла маневра. 24 В~ безопасного напряжения, работа при наличии сетевого питания 24 В --- (13+,14-) безопасного напряжения, работа при отсутствии сетевого питания и дополнительного комплекта буферной батареи.
15-16	Клавиша управления START (СТАРТ) (НР). Работа в соответствии с 2-3-4-шаговыми логическими функциями
15-17	Вход сигнала СТОП (НЗ). Команда прерывает маневр. Если не используется, оставьте переключку вставленной.
15-18	Вход сигнала ФОТОЭЛЕМЕНТ (НЗ). Работа согласно логике фотоэлементов при открытии. Если не используется, оставьте переключку вставленной
19	Вход проверки предохранительных приспособлений FAULT - PHOT (НР).
15-20	Вход чувствительной кромки BAR (НЗ). При закрытии команда меняет направление движения на противоположное, при открытии команда блокирует движение. Если не используется, оставьте переключку вставленной.
21-22	Выход для индикатора открывания шлагбаума (контакт Н.О., 24В~/3Вт макс) или, как вариант, выход для сигнализации.
23-24-25-26	Входы для энкодера
15-27	Клавиша управления OPEN/ TIMER (ОТКРЫТЬ/ ТАЙМЕР) (НР). Открыть - Команда осуществляет открытие. Таймер - Если контакт замкнут, створки открываются и остаются открыты до размыкания контакта. Если подсоединенный контакт разомкнут, створки закрываются и подготавливаются к нормальной работе.
15-28	Клавиша управления CLOSE (ЗАКРЫТЬ) (НР). Команда осуществляет закрытие.

14) ПРЕДОХРАНИТЕЛЬНЫЕ УСТРОЙСТВА FIG.H
ПРИМЕЧАНИЕ: использовать только предохранительные устройства приемных устройств со свободно изменяющим состояние контактом.
14.1) НЕПРОВЕРЕННЫЕ УСТРОЙСТВА FIG.H1

14.2) ПРОВЕРЕННЫЕ УСТРОЙСТВА FIG.H2, H3


15) НАСТРОЙКИ

РЕКОМЕНДУЕМАЯ ПОСЛЕДОВАТЕЛЬНОСТЬ НАСТРОЙКИ:
 Настройка концевиков Fig.I (См. соответствующий параграф)
 Программирование дистанционного управления
 Возможные настройки параметров / функций

16) Меню параметров (PR-RN)
 (Таблица "А" ПАРАМЕТРЫ)

17) Меню параметров (PR-RN)
 (Таблица "А" ПАРАМЕТРЫ)

18) МЕНЮ РАДИО (r-Rd, rH)
 38 - GIOTTO 30-60 S BT / GIOTTO 30-60 BT

Функция	Описание
<i>Add Start</i>	Добавить кнопку Старт Выбирается кнопка для команды старт
<i>ErASE BC</i>	Удалить все  ВНИМАНИЕ! Полностью стирает из памяти приемника все сохраненные команды радиуправления.
<i>cod rH</i>	Чтение кода приемника Отображает код приемника, необходимый для воспроизведения команд радиуправления.
<i>Wk</i>	ON = Активирует дистанционное программирование плат посредством трансмиттера W LINK, предварительно сохраненного в памяти. Активация продолжает действовать в течение 3 минут последнего нажатия пульта радиуправления W LINK. OFF = Программирование W LINK отключено.

- ВАЖНАЯ ИНФОРМАЦИЯ: ПОМЕТЬТЕ ПЕРВЫЙ СОХРАНЕННЫЙ ПУЛЬТ ЗНАКОМ КЛЮЧА (ОРИГИНАЛ).

Первый пульт, при программировании вручную, назначает КЛЮЧЕВОЙ КОД ПУЛЬТА, этот код необходим для получения возможности в последующем клонировать пульты радиуправления.

Встроенный приемник Clonix располагает несколькими важными передовыми технологиями:

- Клонирование оригинального пульта (чередующийся код и фиксированный код)
- Клонирование в целях замены пультов, уже настроенных на приемник
- Управление базой данных пульта
- Управление группой приемников

Для использования этих передовых технологий ознакомьтесь с инструкциями к универсальному наладонному программирующему устройству и к Руководству по программированию CLONIX, поставляемому с универсальным наладонным программирующим устройством.

19) МЕНЮ ПО УМОЛЧАНИЮ (dFRULL t)

Восстанавливает настройки по умолчанию на центральном аппарате.

20) МЕНЮ ВЫБОРА ЯЗЫКА (L RnCUARE)

Позволяет выбрать язык программирующего устройства на дисплее.

21) МЕНЮ СТАТИСТИКИ

Позволяет отобразить:

- версию платы
- общее количество маневров, осуществленных автоматическим устройством
- количество ДУ, записанных в память интегрированного приемника

22) ПОДКЛЮЧЕНИЕ К СИСТЕМЕ УПРАВЛЕНИЯ ПАРКИНГАМИ PARKY

Карта настраивается таким образом, чтобы предоставить выход для контроля состояния шлагбаума. Отключив функцию Сигнал (Allarme) SCA (OFF) и установив параметр Время сигнала (Tempo Allarme) на 0 секунд, контакт SCA (21-22) настраивается следующим образом (Fig. H Rif. 6):

- контакт **закрыто** между клеммами **21-22** для **опущенного** шлагбаума
- контакт **открыто** между клеммами **21-22** для **поднятого** шлагбаума

22.1) ПОСЛЕДОВАТЕЛЬНОЕ ПОДКЛЮЧЕНИЕ ЧЕРЕЗ КАРТУ SCS1 (Fig. AE)

Пульт управления позволяет выполнять через соответствующие серийные входы и выходы (SCS1) централизованное подключение к другим средствам автоматического управления. AE этом режиме открытие и закрытие всех автоматических устройств в системе можно выполнить одной командой. Пользуясь схемой, указанной на Рис. AE, выполните подключение всех пультов управления, используя двойные кабели телефонного типа.

В случае, если используется телефонный кабель с большим количеством парных проводов, обязательно используйте жилы одной и той же пары.

Длина кабеля между точками подключения не должна превышать 250 м.

Затем необходимо сконфигурировать каждый из пультов управления, задавая в первую очередь ГЛАВНЫЙ, который будет контролировать все остальные, которые настраиваются как УПРАВЛЯЕМЫЕ (см. меню ЛСУ). Введите также номер зоны (см. меню «Параметры») от 0 до 127.

Номер зоны позволяет создавать автоматические группы с ответом на команды главного устройства управления зоной. Каждая зона может иметь только один главный блок, главный блок зоны 0 контролирует работу управляемых блоков других зон. **Внимание:** блок управления, заданный в качестве главного, должен быть в последовательном подключении первым.

22.2) ПРОТИВОПОСТАВЛЕННЫЕ ШЛАГБАУМЫ (Рис. /Fig. AF)

При помощи последовательного подключения можно осуществить централизованный контроль противопоставленных шлагбаумов/ворот. В этом случае главная панель управления M1 будет одновременно управлять закрытием и открытием подчиненной панели управления M2.

НАСТРОЙКИ, НЕОБХОДИМЫЕ ДЛЯ РАБОТЫ

- Плата MASTER: зоны=128, master=ВКЛ,
 - Плата SLAVE: зоны=128, master=ВЫКЛ,
- НЕОБХОДИМЫЕ ДЛЯ РАБОТЫ КАБЕЛЬНЫЕ ПРОВОДКИ:**
- Главный блок управления (MASTER) и подчиненный блок управления (SLAVE) соединены между собой 4 проводами (RX/TX), касающимися интерфейсных плат SCS1;
 - Все приводы подключения, а также ДУ должны относиться к плате MASTER;
 - Все фотоэлементы (проверенные и нет) должны быть соединены с главным блоком управления;

- Кромки безопасности (проверенные и нет) главной створки должны быть соединены с главным блоком управления;
- Кромки безопасности (проверенные и нет) подчиненной створки должны быть соединены с подчиненным блоком управления;

23) НАСТРОЙКА КОНЦЕВИКОВ

ВНИМАНИЕ: прежде, чем открыть стойку, пружину следует разжать (стрела в вертикальном положении). Шлагбаум оснащен программируемыми электронными концевиками устройством механической блокировки концевиков. Между электронным концевиками и механической блокировкой должен оставаться запас времени при чередовании (около 1с), как при закрывании, так и при открывании (Fig. J).

Установка положений концевиков при открывании и закрывании определяется путем присваивания параметров Калибровки уровня при открывании и Калибровки уровня при закрывании на блоке управления: при увеличении показателей положения концевиков смещаются в сторону открывания.

Для правильной оценки установленных уровней целесообразно несколько раз проверить полный цикл движений.

24) ЭКСТРЕННАЯ РАЗБЛОКИРОВКА (Fig. Y)

ВНИМАНИЕ! В случае необходимости активации разблокировки стойки шлагбаума без стрелы, удостоверьтесь, что балансировочная пружина не натянута (стрела поднята).

25) НЕПРАВИЛЬНАЯ РАБОТА: ПРИЧИНЫ и РЕШЕНИЯ.

25.1) Стрела не поднимается. Двигатель не работает. ВНИМАНИЕ: прежде чем открывать стойку, пружина должна быть ослаблена (стрела в вертикально положении).

- 1) Проверьте, чтобы фотоэлементы не были загрязнены, загорожены ли неправильно выровнены.
- 2) Проверьте, чтобы двигатель был правильно подключен.
- 3) Проверьте, чтобы электрооборудование было подсоединено кисточнику питания. Проверьте пробки. В случае, если пробки неисправны, извлеките их (для замены).
- 4) С помощью автоматической диагностики блока (см. Таблицу "Вход в меню"), проверьте, чтобы функции были установлены верно. Найдите вероятную причину отказа в работе. Если автоматическая диагностика указывает на выполнении команды «старт», проверьте, чтобы с пульта радиоуправления, с помощью кнопки старт или других приборов управления не был

- активизирован (замкнут) контакт функции старт.
- 5) Если блок не исправен, замените его.
- 6) Проверьте работу микропереключателей с индикаторами: просмотрите сообщения, выведенные на дисплей блока управления.
- 7) Смажьте тяговые штанги ведущей пружины при появлении шума или вибрации.

25.2) Стрела не поднимается. Двигатель работает, но стрела не двигается.

- 1) Включена ручная разблокировка. Включить автоматический режим работы.
- 2) Если разблокировка не включена, выбран автоматический режим, проверьте правильность работы переключателя.

ТАБЛИЦА "А" – МЕНЮ ВЫБОРА ПАРАМЕТРОВ - (PPr-AP)

Функция	Мин.	Макс.	По умолчанию	Определение	Описание
t c P	0	180	10	Время автоматического закрывания	Время автоматического закрывания [с] Ввести числовое значение времени автоматического закрывания
o P. t SLoU	40	99	75	Момент открытия	Момент открытия [%] Задается чувствительность к помехам при открытии (1=макс, 99=мин.)
c L S t SLoU	40	99	75	Момент закрытия	Момент закрытия [%] Задается чувствительность к помехам при открытии (1=макс, 99=мин.)
o P. SP EE d	15	99	99	Скорость в режиме открытия	Скорость в режиме открытия [%] Установите скорость, которую должен достигнуть шлагбаум в режиме открытия, в процентном отношении к максимальной скорости, достигаемой исполнительным механизмом.
c L SP EE d	15	99	99	Скорость в режиме закрытия	Скорость в режиме закрытия [%] Установите скорость, которую должен достигнуть шлагбаум в режиме закрытия, в процентном отношении к максимальной скорости, достигаемой исполнительным механизмом.
P L P r П t П E	0	240	30	Время включения тревоги	Время включения тревоги [с.] В случае обнаружения препятствия или соответствующих показателей фотоэлементов в течение времени, превышающего установленное (от 10с. до 240с.) замыкается контакт SCA. Контакт затем размыкается с помощью команды Stop или после включения концевиков при закрывании. Функция включена только при установке функции Тревога SCA в режим OFF. Если время установлено на 0 с., контакт SCA подключается к системе Parky (см. параграф Подключение к системе управления парковочными местами Parky).
b r P H E	1	10	2	Торможение	Торможение [%] Установить торможение применительно к стадии замедления.
Z o n E	0	128	0	Зона	Зона [] Задайте номер зоны ворот, подключенных к последовательному соединению для централизованных управлений. Зона=128 Последовательное подсоединение для противопоставленных створок.
o P E n c P L . b. (специальный параметр 1*)	0	100	80	Калибровка уровня открывания	Калибровка уровня открывания [%] Установить уровень от 0,0 до 100,0 для обозначения желаемого положения в открытом состоянии (см. параграф Установка концевиков).
c L o S c P L . b. (специальный параметр 2*)	0	100	25	Калибровка уровня закрывания	Калибровка уровня закрывания [%] Установить уровень от 0,0 до 100,0 для обозначения желаемого положения в закрытом состоянии (см. параграф Установка концевиков).
P c c E L. (специальный параметр 6*)	1	10	3	Ускорение	Ускорение [%] Установить ускорение применительно к началу каждого движения.
d i S t. d E c E L. (специальный параметр 18*)	0	99	70	Пространство снижения скорости	Пространство снижения скорости [%] Задайте пространство, которое требуется шлагбауму, чтобы перейти от высокой скорости до низкой, в процентном соотношении к общему ходу.

*=Ссылка для универсального портативного программатора.

РУКОВОДСТВО ПО УСТАНОВКЕ

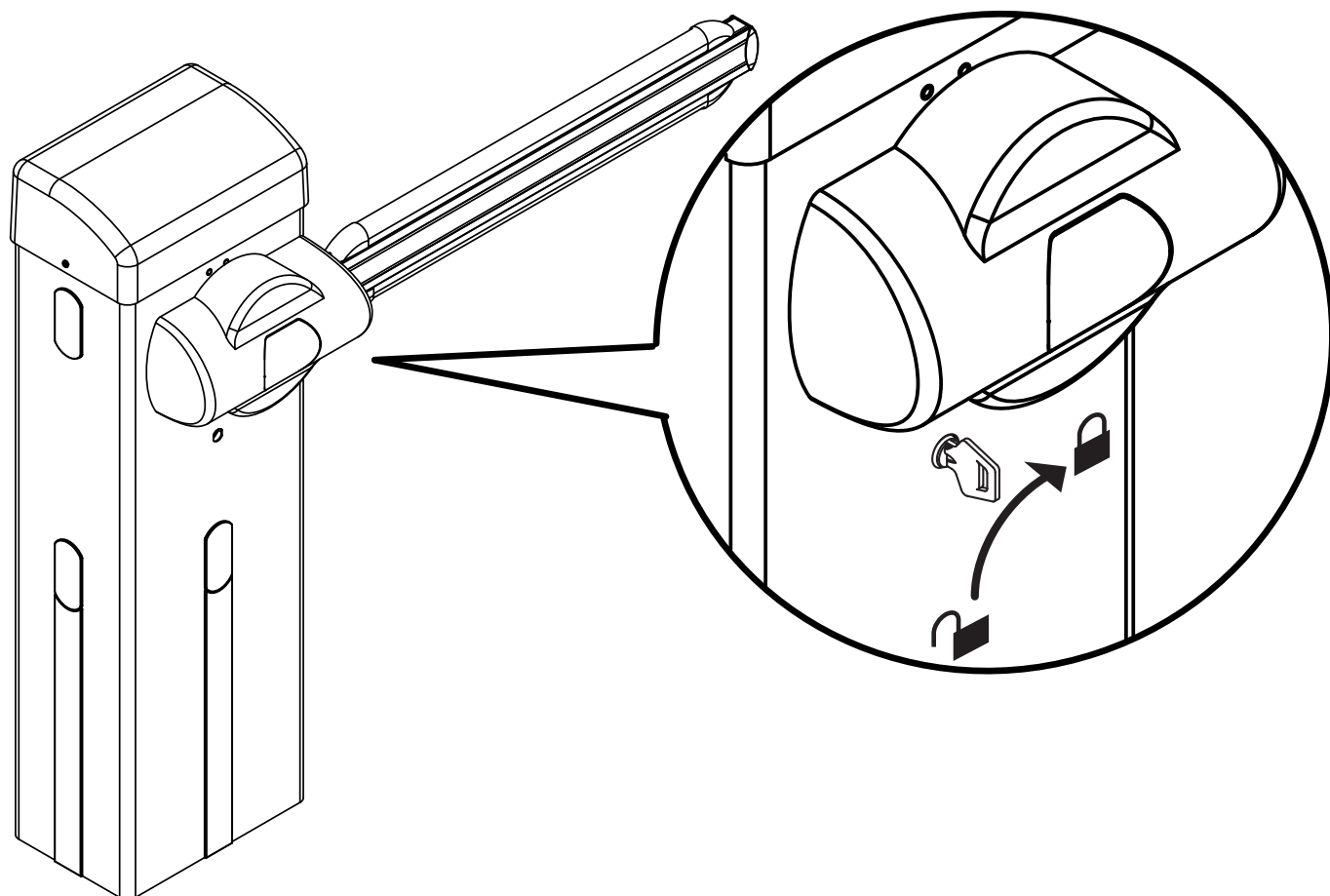
ТАБЛИЦА "В" – МЕНЮ ЛСУ - (Lob ic)

ЛС	По умолчанию	Определение	Запоминание введенной настройки	Описание
tсЯ	ВКЛ.	Время автоматического закрытия	ВКЛ.	Активирует автоматическое закрытие
			ВЫКЛ.	Отключает автоматическое закрытие
ibl oPEн	ВКЛ.	Блокировка импульса	ВКЛ.	Кнопка старт не работает на стадии открывания
			ВЫКЛ.	Кнопка старт работает на стадии открывания
ibl tсЯ	ВЫКЛ.	Блокировка функции ТСА	ВКЛ.	Кнопка старт не работает во время остановки ТСА
			ВЫКЛ.	Кнопка старт работает во время остановки ТСА
2 5tEP	ВЫКЛ.	2-х шаговая функция	ВКЛ.	Активирует 2-х шаговую функцию (имеет преимущество перед "3-х шаговой функцией").
			ВЫКЛ.	Деактивирует 2-х шаговую функцию, активирует 4-х шаговую функцию, если "3-х шаговая функция" выключена.
3 5tEP	ВКЛ.	3-х шаговая функция	ВКЛ.	Активирует 3-х шаговую функцию (если "2-х шаговая функция" выключена)
			ВЫКЛ.	Деактивирует 3-х шаговую функцию, активирует 4-х шаговую функцию, если "2-х шаговая функция" выключена.
PrEAL	ВЫКЛ.	Предварительное оповещение	ВКЛ.	Проблесковая лампа включается примерно за 3 секунды до запуска двигателя
			ВЫКЛ.	Проблесковая лампа включается в одно время с запуском двигателя
hold to run	ВЫКЛ.	Присутствие человека	ВКЛ.	Работа в присутствии человека: движение продолжается до выбора команд ОТКРЫТЬ/OPEN и ЗАКРЫТЬ/CLOSE. Пульт радиуправления не будет функционировать
			ВЫКЛ.	Нормальна работа по импульсам
Photoc.oPEн	ВКЛ.	Фотоэлементы в фазе открывания	ВКЛ.	в случае регистрации сигналов останавливает работу фотоэлементов при открывании. На стадии закрывания немедленно переключается
			ВЫКЛ.	в случае регистрации сигналов фотоэлементы продолжают функционировать, как при открывании, так и при закрывании. При регистрации сигналов фотоэлемент в фазе закрывания переключает режим движения только при отсутствии сигналов
FR5t cLS	ВЫКЛ.	Быстрое закрывание	ВКЛ.	Опускает шлагбаум после прекращения регистрации сигналов фотоэлементами до истечения установленного срока ТСА
			ВЫКЛ.	Команда не установлена
tE5t Phot	ВЫКЛ.	Проверка фотоэлементов	ВКЛ.	Включает тестовую проверку фотоэлементов
			ВЫКЛ.	Выключает тестовую проверку фотоэлементов
PR5tEr	ВЫКЛ.	Ведущий/Ведомый	ВКЛ.	Блок управление определяется как Ведущий в рамках централизованного соединения
			ВЫКЛ.	Блок управления определяется как Ведомый в рамках централизованного соединения
FHEd codE	ВЫКЛ.	Фиксированный код	ВКЛ.	Приемное устройство настраивается на работу в режиме фиксированного кода
			ВЫКЛ.	Приемное устройство настраивается на работу в режиме чередующегося кода
rAd io Proб Proб	ВКЛ.	Программирование устройств радиуправления	ВКЛ.	Включение внесения в память через радиосигнал передатчиков: 1- Нажмите последовательно скрытую кнопку (P1) и кнопку (T1-T2-T3-T4) передатчика, уже занесенного в память блока в стандартном режиме через меню радио. 2- Удерживайте нажатой в течение 10 с скрытую кнопку (P1) и кнопку (T1-T2-T3-T4) передатчика, для занесения в память. Приемник выходит из режима программирования через 10 с, в течение этого времени можно добавлять новые передатчики. В этом режиме доступ к пульта управления не требуется. ВАЖНО: Автоматический ввод новых устройств радиуправления, клонов и пультов replay.
			ВЫКЛ.	Отключает внесение в память через радиосигнал передатчиков. Передатчики заносятся в память только через меню РАДИО. ВАЖНО: Отключает автоматический ввод новых устройств радиуправления, клонов и пультов replay.
ALArт 5сЯ	ВКЛ.	Тревога SCA	ВКЛ.	Контакт SCA (клеммы 21-22) действует следующим образом - При открытом шлагбауме и во время открывания: контакт замыкается (индикатор включен) - При закрытом шлагбауме: контакт разомкнут (индикатор выключен) - Во время закрывания: контакт в проблесковом режиме (лампа)
			ВЫКЛ.	Контакт SCA замыкается в соответствии с установками параметра Время включения тревоги
chAnGE Pot.	ВЫКЛ.	Изменение направления	ВКЛ.	Для правосторонних шлагбаумов(См. параграф Монтаж с правой стороны)
			ВЫКЛ.	Для левосторонних шлагбаумов
oPEн-t PEг (специальный dip-переключатель 2*)	ВЫКЛ.	Таймер на open	ВКЛ.	Вход между двумя зажимами 15-27 работает как ТАЙМЕР.
			ВЫКЛ.	Вход между двумя зажимами 15-27 работает как OPEN (ОТКРЫТЬ).


*=Ссылка для универсального портативного программатора.

D811999 00101_01

Fig. Y




 MANUAL - ΧΕΙΡΟΚΙΝΗΤΟ - RĘCZNY -
 РУЧНОЙ - RUČNÍ - MANUEL


 AUTOMÁTICO - ΑΥΤΟΜΑΤΟ - AUTOMATYCZNY -
 АВТОМАТИЧЕСКИЙ РЕЖИМ - AUTOMATICKÝ - ОТОМАТИК

ПРЕДУПРЕЖДЕНИЯ И РЕКОМЕНДАЦИИ ДЛЯ ПОЛЬЗОВАТЕЛЯ (РУС)

ВНИМАНИЕ! Важные инструкции по технике безопасности. Прочитайте и внимательно соблюдайте все меры предосторожности и инструкции, сопровождающие изделие, поскольку использование не по назначению может причинить вред людям, животным



1011196900101001
0811

или имуществу. Сохраните инструкции, чтобы можно было проконсультироваться с ними в будущем и передать их всем иным возможным пользователям установки. Это изделие должно быть использовано только в целях, для которых оно было специально установлено. Любое другое использование будет считаться использованием не по назначению и, следовательно, опасным. Изготовитель не будет нести ответственность за возможные ущерб, вызванный использованием не по назначению, ошибочной или неразумной эксплуатацией.

ОБЩИЕ ПРАВИЛА ПО ТЕХНИКЕ БЕЗОПАСНОСТИ

Наша Компания благодарит Вас за выбор данного изделия и выражает уверенность в том, что с ним Вы приобретете все эксплуатационные качества, необходимые для Ваших целей. Данное изделие соответствует нормам, действующим в технической сфере, а также предписаниям по технике безопасности, если оно было надлежащим образом установлено квалифицированным и опытным персоналом (профессиональным монтажником).

Автоматическое оборудование при правильном монтаже и эксплуатации удовлетворяет стандартам по безопасности использования. Тем не менее, для предупреждения случайных неполадок рекомендуется соблюдать некоторые правила поведения:

- В радиусе действия автоматики, особенно при ее работе, не должно находиться детей и взрослых, а также всевозможных предметов.
- Не разрешайте детям играть или находиться в радиусе действия автоматики.
- Данный механизм не предназначен для эксплуатации детьми или лицами с ограниченными умственными, физическими или сенсорными способностями, а также недееспособными лицами, использование возможно только через посредство лица, ответственного за их безопасность, под его надзором и с соблюдением руководства по эксплуатации механизма.
- Необходимо присматривать за детьми, чтобы быть уверенным, что они не играют с механизмом. Не разрешайте детям играть с фиксированными регуляторами. Хранить пульты дистанционного управления в недоступном для детей месте.
- Избегайте работы вблизи шарниров или движущихся механических органов.
- Нельзя препятствовать движению створки или пытаться открыть ручную дверь, если не был разблокирован исполнительный механизм при помощи специальной рукоятки разблокирования.
- Нельзя находиться в радиусе действия моторизованной двери или моторизованных ворот во время их движения.
- Не оставляйте пульт радиоуправления или другие управляющие устройства в зоне досягаемости детей, чтобы не допустить непроизвольного запуска автоматики.
- Подключение устройства ручного разблокирования может вызвать неконтролируемые движения двери при наличии механических повреждений или условий нарушения равновесия.
- Если есть устройство открытия рольставен: внимательно следите за движущимися рольставнями, не подпускайте близкую людей, пока они не закроются полностью. Необходимо с большой осторожностью включать разблокирование, если оно есть, поскольку открытые рольставни могут быстро упасть в случае износа или поломки.
- Поломка или износ таких механических компонентов двери (ведомой части), как, например, кабелей, пружин, опор, петель, направляющих, может породить опасность. Поручайте периодическую проверку установки квалифицированному и опытному персоналу (профессиональному монтажнику) согласно указаниям монтажника или изготовителя двери.
- Для проведения любых операций наружной очистки отключайте оборудование от электросети.
- Содержите в чистоте оптические устройства фотоэлементов и устройств световой сигнализации. Проверьте, чтобы ветки и кустарники не мешали работе предохранительных устройств.
- Не используйте автоматическое устройство, если оно требует ремонта. В случае повреждения или неисправностей в работе автоматики отключите электропитание, не пытайтесь отремонтировать или провести любые работы непосредственно на автоматике, обратитесь за помощью к квалифицированному и опытному персоналу (профессиональному монтажнику) для осуществления необходимого ремонта или техобслуживания. Для обеспечения доступа включите аварийное разблокирование (если есть).
- Для проведения непосредственно на автоматике или установке любых работ, не предусмотренных в данном руководстве, обращайтесь к квалифицированному и опытному персоналу (профессиональному монтажнику).
- Ежегодно поручайте проверку целостности и исправной работы автоматики квалифицированному и опытному персоналу (профессиональному монтажнику), в особенности всех предохранительных устройств.
- Операции по установке, техобслуживанию и ремонту должны быть задокументированы, а соответствующая документация должна быть в распоряжении пользователя.
- Несоблюдение вышеуказанных требований может привести к возникновению опасных ситуаций.

Все, что прямо не предусмотрено в настоящем руководстве по эксплуатации, не разрешено. Исправная работа исполнительного механизма гарантируется только при соблюдении указаний, приведенных в данном руководстве. Компания не несет ответственность за ущерб, причиненный в результате несоблюдения указаний, приведенных в данном руководстве.

Оставляя неизменными существенные характеристики изделия, Компания оставляет за собой право в любой момент по собственному усмотрению и без предварительного уведомления вносить в изделие надлежащие изменения, улучшающие его технические, конструктивные и коммерческие свойства.

Bft Spa

Via Lago di Vico, 44
36015 Schio (VI)
T +39 0445 69 65 11
F +39 0445 69 65 22
→ www.bft.it

**SPAIN**

BFT GROUP ITALIBERICA DE AUTOMATISMOS S.L.
08401 Granollers - (Barcelona)
www.bftautomatismos.com

FRANCE

AUTOMATISMES BFT FRANCE
69800 Saint Priest
www.bft-france.com

GERMANY

BFT TORANTRIEBSSYSTEME GmbH
90522 Oberasbach
www.bft-torantriebe.de

UNITED KINGDOM

BFT AUTOMATION UK LTD
Stockport, Cheshire, SK7 5DA
www.bft.co.uk

IRELAND

BFT AUTOMATION LTD
Dublin 12

BENELUX

BFT BENELUX SA
1400 Nivelles
www.bftbenelux.be

POLAND

BFT POLSKA SP. Z O.O.
05-091 ZĄBKI
www.bft.pl

CROATIA

BFT ADRIA D.O.O.
51218 Drazice (Rijeka)
www.bft.hr

PORTUGAL

BFT SA-COMERCIO DE AUTOMATISMOS E MATERIAL DE SEGURANCIA
3020-305 Coimbra
www.bftportugal.com

CZECH REPUBLIC

BFT CZ S.R.O.
Praha
www.bft.it

TURKEY

BFT OTOMATIK KAPI SISTEMELERI SANAY VE
Istanbul
www.bftotomasyon.com.tr

RUSSIA

BFT RUSSIA
111020 Moscow
www.bftprus.ru

AUSTRALIA

BFT AUTOMATION AUSTRALIA PTY LTD
Wetherill Park (Sydney)
www.bftaustralia.com.au

U.S.A.

BFT USA
Boca Raton
www.bft-usa.com

CHINA

BFT CHINA
Shanghai 200072
www.bft-china.cn

UAE

BFT Middle East FZCO
Dubai

